

Manual de usuario

AVISO: Antes de usar la báscula, lea detenidamente este manual y guárdelo para futuras consultas.

Guía de seguridad

Para asegurar un funcionamiento óptimo y resultados de medición precisos, tenga en cuenta estas recomendaciones para el uso y mantenimiento diario:

- No exceda la capacidad de carga de la báscula, esto podría ocasionar daños a la celda de carga y dejar sin efecto la garantía.
- No mantenga un peso suspendido en la báscula durante mucho tiempo, ya que podría disminuir la precisión de las mediciones y reducir la vida útil de la celda de carga.
- Reemplace las baterías de inmediato cuando la báscula se quede sin energía.
- Evite usar la báscula durante tormentas eléctricas o bajo la lluvia.
- No intente reparar la báscula por su cuenta. Para asistencia, contacte a su representante local.

Especificaciones

Alerta de sobrecarga	100% F.S. +9e
Sobrecarga segura	120% F.S.
Batería	4.5 V c.c. (Emplea 3 pilas AAA Carbón-Zinc de 1.5 V c.c. c/u incluidas)
Temperatura de operación	-10 °C ~ 40 °C

Alarma de sobrecarga, sobrecarga segura, batería, temperatura de operación. Pulsación corta; pulsación larga: cambio de unidad; mover dígito.

Tecla	Nombre	Función
	On / Off	Encendido / Apagado
	Zero	Cero TARA
	HOLD	Presión corta: Bloqueo / desbloqueo Presión larga: Cambio de unidad Mover dígito, cambio de opciones.

Configuraciones

1. Para ingresar al Modo de configuración, presione y mantenga presionados los botones y al mismo tiempo durante 1 segundo.



2. Configuración de apagado automático:

- Presione para acceder a la opción de apagado automático.



- Presione para ajustar el tiempo de apagado automático. Opciones: 0 (desactivado), 5 (5 minutos), 15 (15 minutos), 30 (30 minutos) o 60 (60 minutos).



3. Configuración de la luz de fondo:

- Presione para acceder a la opción de luz de fondo.

- Presione para ajustar el tiempo de duración de la luz de fondo.

Las opciones son: off (desactivada), 5 (5 segundos), 15 (15 segundos), 30 (30 segundos), 60 (60 segundos) u On (siempre encendida).



4. Configuración del brillo:

- Presione para acceder a la opción de brillo.

- Presione para configurar el nivel de brillo. Las opciones: 1, 2, 3, 4 ó 5.

5. Configuración de la función de pico:

- Presione para ingresar a la función de pico.

- Presione para alternar la función de pico. Opciones: 1 (desactivada) o 2 (activada).

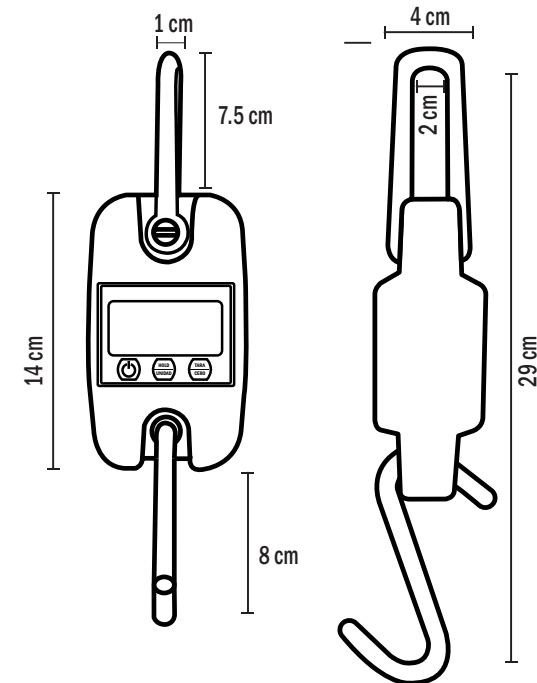


6. Si la función de pico está activada, presione mientras esté en el modo de pesaje normal para activarla.

7. Para salir del modo de configuración, presione .



Medidas



Esta garantía aplica para:

Modelo: BASE-300CP Código: 29918 Marca: PRETUL

Garantía. Duración: 1 año. Cobertura: piezas, componentes y mano de obra contra defectos de fabricación o funcionamiento, excepto si se usó en condiciones distintas a las normales; cuando no fue operado conforme instructivo; fue alterado o reparado por personal no autorizado por TRUPER®. Para hacer efectiva la garantía presente el producto, póliza sellada o factura o recibo o comprobante, en el establecimiento donde lo compró o en Corregidora 35, Centro, Cuauhtémoc, CDMX, 06060, donde también podrá adquirir partes, componentes, consumibles y accesorios. Incluye los gastos de transportación del producto que deriven de su cumplimiento de su red de servicio. Tel. 800-018-7873. Made in/Hecho en China. Importador TRUPER, S.A. de C.V. Parque Industrial 1, Parque Industrial Jilotepec, Jilotepec, Edo. de Méx. C.P. 54257, Tel. 761 782 9100. WWW.TRUPER.COM 09-2025

Sello del establecimiento comercial.
Fecha de entrega:

